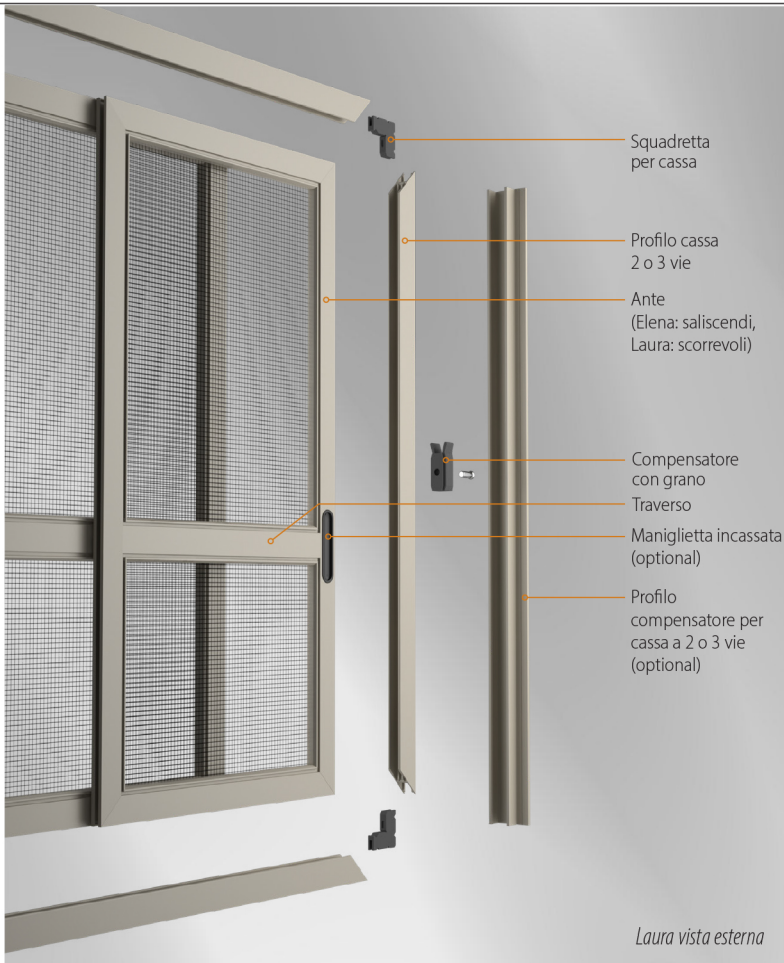


# Zanzariere a Telaio

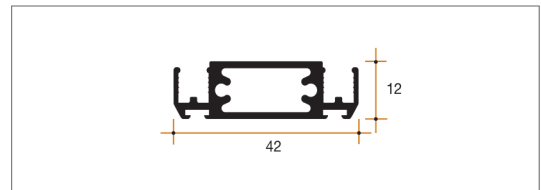
Apribili



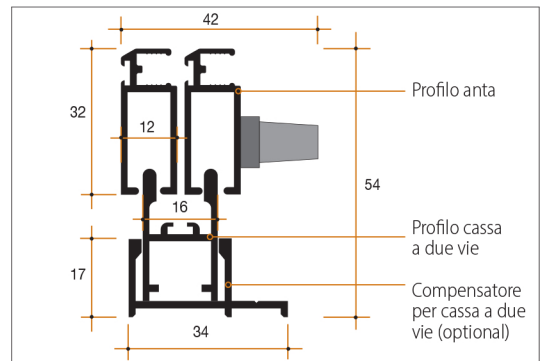
## Maniglia incassata (optional).

Ideale in presenza di spazi ridotti, si inserisce e scompare nel profilo dell'anta. Su Elena viene posizionata una maniglia al centro del profilo inferiore dell'anta, sul lato interno. Nel Laura invece, vengono posizionate in totale due maniglie nella stessa posizione in cui è raffigurata la maniglia tradizionale nelle tipologie di apertura, ad altezza traverso: se interna ed esterna sulla stessa anta, quella interna sarà posizionata ad altezza traverso mentre quella esterna leggermente più in alto.

## Traverso

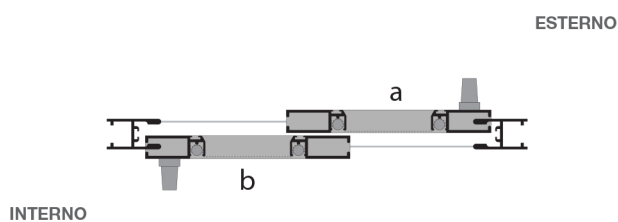


## Ingombri Elena

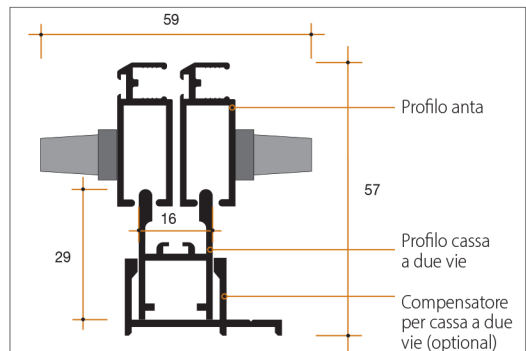


Tipologie di apertura disponibili (da specificare al momento dell'ordine).

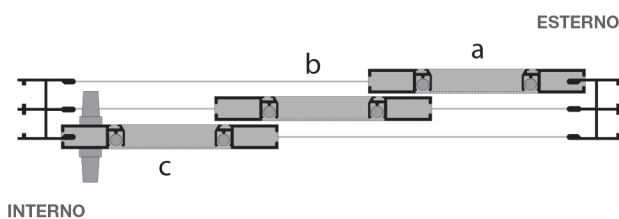
### Tipologia L1 (2 ante su 2 binari)



### Ingombri Laura L1



### Tipologia L3 (3 ante su 3 binari)



### Ingombri Laura L3

